

数控系统

CybTouch 8 PS

CybTouch 8 PS数控系统是专为3轴电液同步折弯机设计的。4轴和手指绘图界面为选配功能。

作为CybTouch产品家族一员，CybTouch 8 PS数控系统专为OEM厂商的需求而设计。CybTouch 8 PS数控系统提供了广泛的折弯机功能，并能使用户方便使用。通过简单的调试，就可以精确的匹配其所控制的折弯机的需求。

CybTouch 8 PS系统引以为荣的非常友好直观的触摸屏，让其成为一个通用的数控系统，因此最终用户会直接觉得很舒适。选配功能，如手指画截面图编程和手动定义折弯步序将CybTouch 8 PS数控系统变成更强大、高效的数控系统。

新的滑块管理程序可以在一个更高的精度情况下为折弯机提供更快更平稳的动作。

通过高速RfLink卡可以实现无线通信，使数控系统的数据在笔记本电脑上备份、传输，而且可以观察记录滑块动作曲线。

当你购买CybTouch 8 PS数控系统时，可以带外壳，也可以在选配功能中购买不带外壳的系统。



标准软件特征

友好的用户界面

屏幕上较大的字体、图标和鲜明的色彩使得CybTouch 8 PS数控系统具有良好的可读性。直观的用户界面让机床使用者不需要花费太多时间来学习系统的操作。以上相关信息可以访问我们公司网站的视频部分。该系统还具有弹出式的安全或其它功能的故障警告。

轻松折弯页面

CybTouch 8 PS 系统为我们的折弯机提供了简单直接的应用:当需要一个急迫的折弯部件，另一个工人可以不需要改变当前程序，短暂中断即可。

屏幕上的内容

通过移走不经常用的功能和按键图标可以简化屏幕显示内容。

导航

全自动导航功能可以快速调整后挡料和滑块，让机床调试简单、直接方便，从而节省时间。

配置

可以通过对轴的配置，输入输出点的设定和辅助功能的设定来精确的匹配折弯机的特定需求。

截面图和手动定义折弯步序 (选配功能)

在屏幕上直观的手指画截面图编程,可以快速精准地生产2D程序和手动定义折弯步序指令。

第4个轴 R-轴 (选配功能)

后挡料X轴的高度定位。

存储容量

- 100 个上模
- 100 个下模
- 300 个程序
- 每个程序24个步序
- 十种材质

硬件特征

外壳或面板版本

既可以完整集成在一个光滑时尚的外壳中配套上专门设计的悬臂交货，或者在配件选项中单独购买一个不带外壳的系统。

内部集成

系统设计紧凑，集成化程度高，体积小。另外做很小的改动就可以把普通机床升级成数控机床。

电气接线

可以减少接线，减小电气柜尺寸，减少相关电气配件从而降低整台折弯机的成本。

新的索引功能

导航功能让机床调试更方便精确。

无线通信

Rfink无线射频数据传输（需要一个配置选项中Rfink USB卡），可以备份、存储、硬件升级，无需连电缆线。折弯机启动时通过PC电脑就可以看到滑块位置曲线。

耗能

内置节能模式，耗能很小。当折弯机静止不动时会按照预先设定的时间自动关闭油泵。

原始参数

用户可以在任何时间存储备份所设定的原始数据。因为内部数据备份在一个特殊安全的内存卡里。如果数据突然丢失或者不小心修改参数，可以通过恢复内存卡里的设定的数据，使折弯机恢复正常运行。

编码器

CybTouch 8 PS 系统可以接受编码器的互补和非互补信号。

轴和折弯功能

下述功能是可选配的，或可以通过配套厂商在CybTouch 8 PS系统上设置。

然而，一些功能是取决于在折弯机的出厂配置。

i 标配功能是在建立在标配的轴的数量和输入输出点的个数的基础上。

后挡料轴和滑块

- 导航和自动调整轴（包括滑块）的动作。
- 使变频器控制的轴快速精确定位。
- 通过Rfink卡监控滑块运行曲线（无线）。
- 多种寻找参考点模式（包括滑块）。
- 英寸/毫米（两种长度单位可选）。

折弯特征

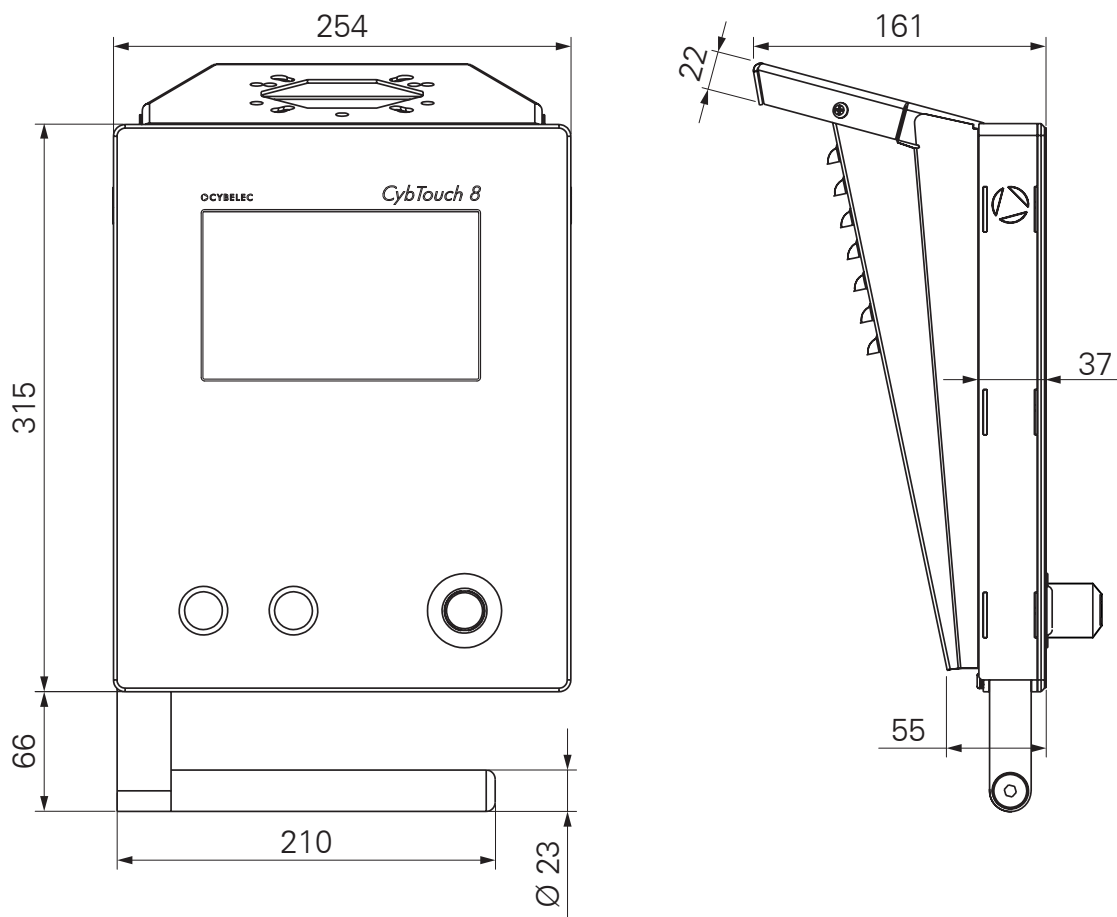
- 启动快速访问的程序页面。
- 用户界面友好的模具库管理功能。
- 自动计算折弯深度、压力、允差、后挡料位置、挠度补偿、角度、后挡料修正。
- 手动定义折弯步序（通过程序材料、厚度、折弯角度和已经选定的模具）。
- 折弯压力可以自动计算。
- 挠度补偿（液压或机械式）。
- 挠度补偿自动计算。
- 在折弯过程中后挡料退让（是/否）。
- 单步动作可重复多次。
- 部件计数折弯完成后机器自动停止。
- 根据开机时间和滑块运行次数自动提醒液压油的保养更换。
- 屏幕上显示有油泵启动键图标。

技术性能

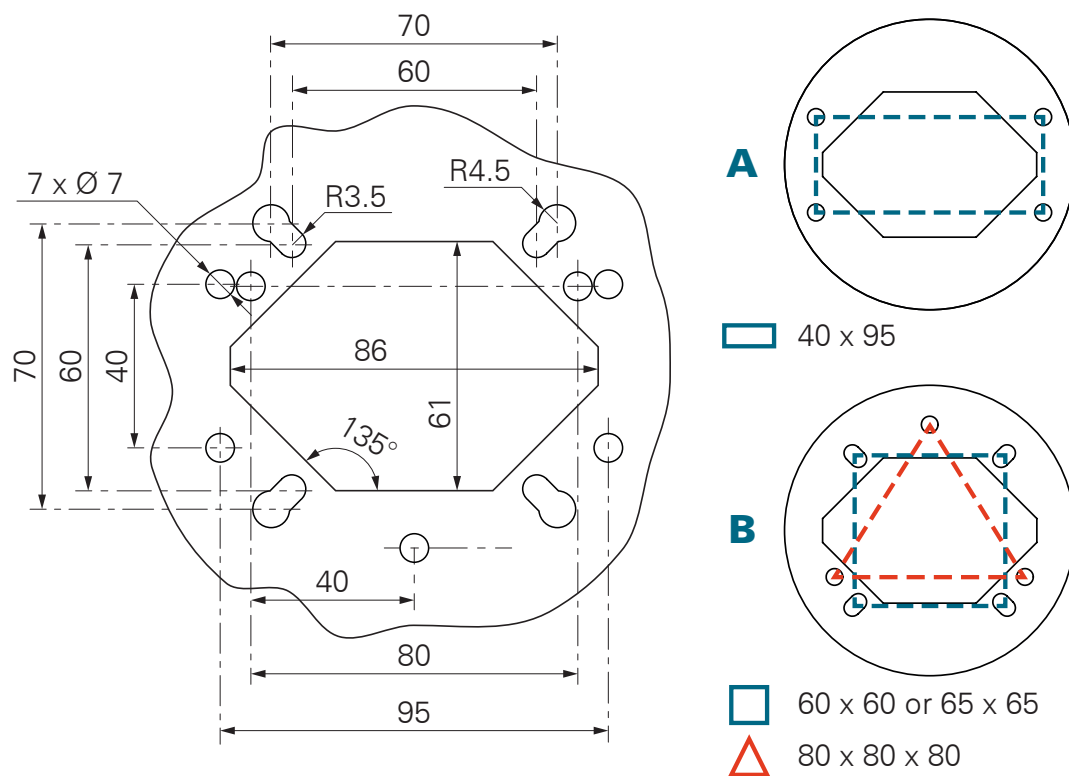
屏幕	7寸彩色绘图TFT屏幕，800×480像素配LED背景灯控制。
工作记忆	SRAM /SDRAM
系统内存	2GB的SD内存卡和RfLink固件升级工具。
通信	Cybelec RfLink(用射频通讯方式) USB接口 (只能插记忆卡) RS232接口 (安全PLC通信)
X轴 R轴 (选配功能)	<ul style="list-style-type: none"> • ± 10VDC 交直流驱动和电机管理。 • 0-10 VDC 变频器控制交流同步电机。 • SP-SN-HS 两种速度模式。 • SP-SN 0-10 VDC 两种可调速度。
单位	英寸/毫米转换。
电源共给	<ul style="list-style-type: none"> • 数字控制： 稳定在 + 24VDC -15% / +20% 30W • 数字量输入/输出： 稳定在 + 24VDC -15% / + 20%
编码器输入	3 (+ 1) 5VDC或者12 VDC* 或者 24 VDC* (*=外置电源)。互补信号不是必要的，但推荐采用。
编码器电源	5 VDC 由数控系统提供。每个编码器最大允许电流250mA。
数字量输入	8 光电隔离。
模拟量输入	2 0-10 VDC。
数字量输出	12 光电隔离和防短接。 24 VDC 源极输出最大0.5A。
模拟量输出	6 ±10 VDC, Y1-Y2-X-R, 压力和补偿。 阻抗 < 100 Ω, 防短接。 负载 ≥ 2 kΩ (最大 15 mA)。
参考电压	10 VDC 阻抗 < 100 Ω, 防短接。 负载 ≥ 2 kΩ (最大 15 mA)。
系统工作的环境要求	最小5°C最大45°C。 相对湿度10-85%非凝结。
符合欧盟指令标准	IEC61131-2.
适用语言	English, Français, Deutsch, Italiano, Nederlands, Español, Português, Português Brasil, Český, Türkçe, 中文, 台灣, Polski, Русский

外形尺寸

外壳版本

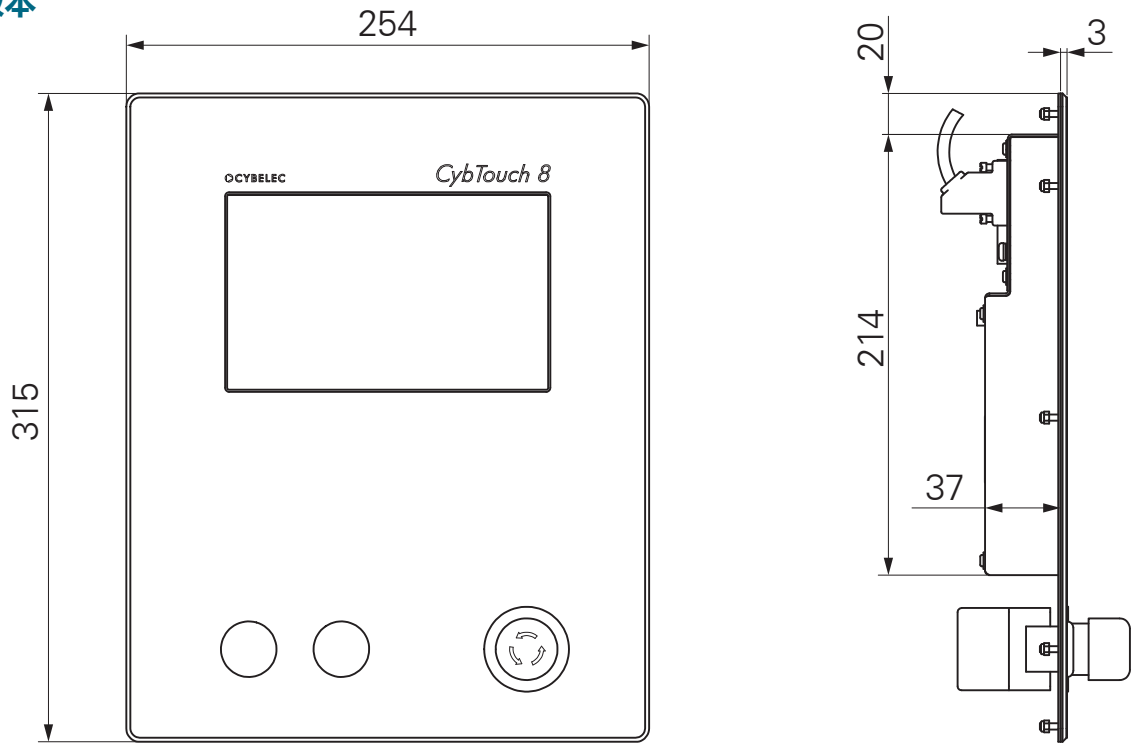


附件尺寸

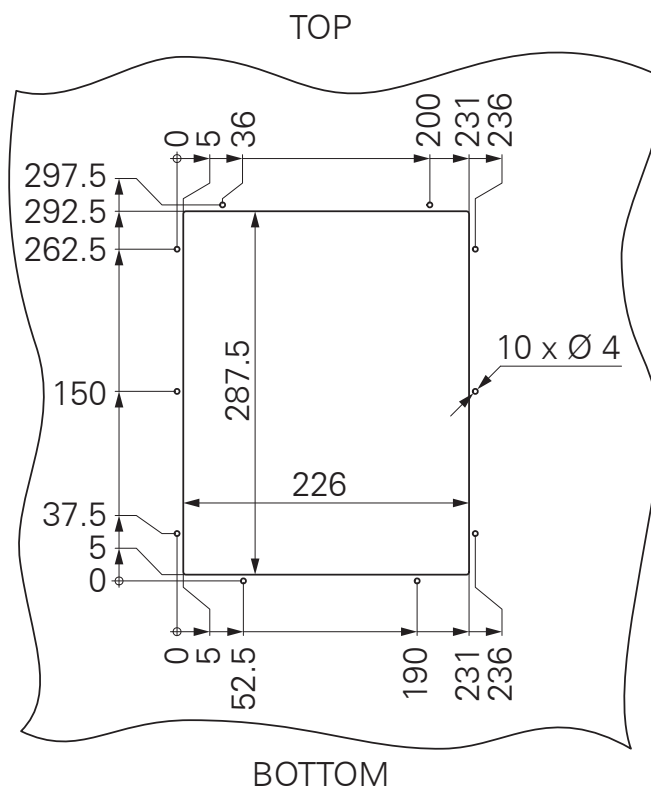


提供两种安装孔尺寸。在箱体顶端可选择合适的安装孔。

无外壳的面板版本



合并开口尺寸



选配和附件

S-OFT-CBT/2D	2D手指绘图带手动定义折弯步骤。
S-OFT-CBT/4A	R轴（第4轴模拟量轴）。
S-OPT-RFLINK	PC机用RFLink USB 卡包含了CybTouch 工具软件。
S-CAH-CybVA6	与贺尔碧格比例阀适配的放大电路板。
S-MVP-100/A	压力和补偿阀的电压/电流放大电路板（0-10V→0-0.5/0-2A），可配套在电气柜上。
S-MSV-402/A	伺服阀的电压/电流放大电路板（±10V→±50mA，±300mA）。

订货信息



常规型号

S-CBT-83PSA12/BW
S-CBT-83PSA12/P